



VÖGELE

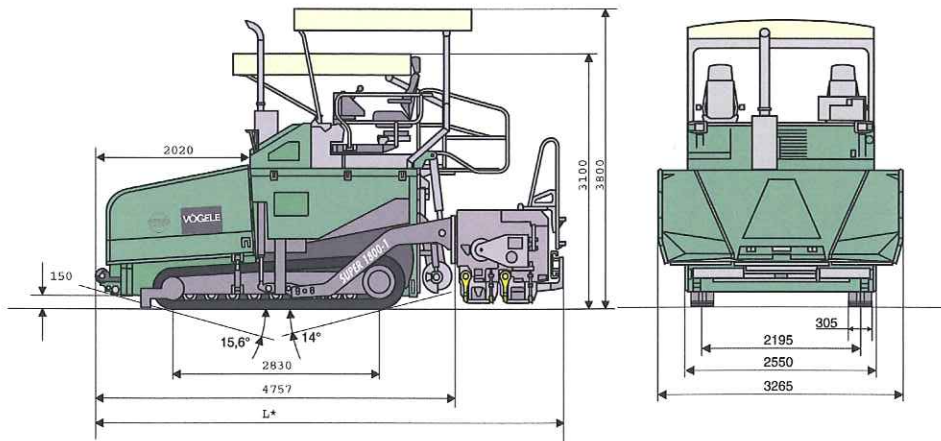
SUPER 1800-1

クローラータイプ



舗装幅: 2.5~9.0m
舗設能力: 700t/h
最大舗装厚: 30cm
エンジン出力: 2000rpm、127kW

寸法:mm



L*はスクリーンにより異なります(仕様参照)

SUPER 1800-1 技術仕様

パワーユニット		コンベア回転速度:	最高 25m/分、無段変速(自動又は手動)
エンジン:	水冷式パーキンステディーゼルエンジン	スクリュー:	正逆転方式
型式:	1106C-E60TA 排ガス、低騒音認定済	スクリュー径:	400mm
定格出力:	127kW/2000rpm(DIN による)	駆動:	各スクリュー独立油圧駆動
燃料タンク容量:	300 ℓ		
電気系統:	24 V	回転速度:	最高 80revs/分、無段変速 (自動又は手動)
走行装置		スクリュー高さ:	標準: 14cm まで、無段調整可能、機械式 又は油圧式
前輪:	ボギー台車に 4 本装備(揺動アクスル)	注油:	集中注油システム 電気駆動式グリースポンプ式
タイヤ装備:	ソリッドタイヤ	スクリーンオプション	
タイヤサイズ:	540/300-390mm	SB 250	基本幅 2.5m、最大幅 9m
後輪:	2 本の空気タイヤ(チューブレス)	SB 500	基本幅 2.55m、無段調整可 2.55-9m 最大幅 8m
タイヤサイズ:	14.00 R 25	スクリーンの種類:	TV、TP1 TP2 T=タンパーを装備 V=バイブレーターを装備 P1=プレッシャーバーを装備
駆動:	独立油圧駆動 標準: 4 輪駆動	舗装厚:	30cm まで
速度:	舗装時: 最高 24m/分、無段変速 走行時: 最高 4.5km/時、無段変速	スクリーン加熱:	電気式(タンパー、バイブレーター)
回転半径:	6.5m(外輪)	発電機:	3 相交流ジェネレーター 標準: 22/36kW オプション: 27/44kW
パワーステアリング:	油圧式	寸法:	
サービブレーキ:	フットペダルによるマルチディスクブレーキ	長さ:	SB 250TV/TP1/TP2: 5.94m AB 500 TV: 6.06m AB 500 TP1: 6.19m
補助ブレーキ:	油圧式	質量:	AB500TV 伸縮式スクリーン付 5m 幅まで: 18.8 トン 8m 幅まで: 20 トン
パーキングブレーキ:	マルチディスクブレーキ		
合材ホッパー			
容量:	13 トン		
ホッパー幅:	3265mm		
ホッパー高さ:	594mm(ホッパー最低部)		
プッシュローラー:	振動式、直径 100mm 可動		
コンベアとスクリュー			
コンベア:	2 連式バーフィーダー 正逆転方式		
コンベア駆動:	各コンベア独立油圧駆動		



WIRTGEN JAPAN

ヴァルトゲンジャパン株式会社

〒101-0051

東京都千代田区神田神保町 2-20-6 恒倉ビル 3F

Tel: 03-5276-5201/Fax:03-5276-5202