



VÖGELE

# ***SUPER 1803-1***

ホイールタイプ

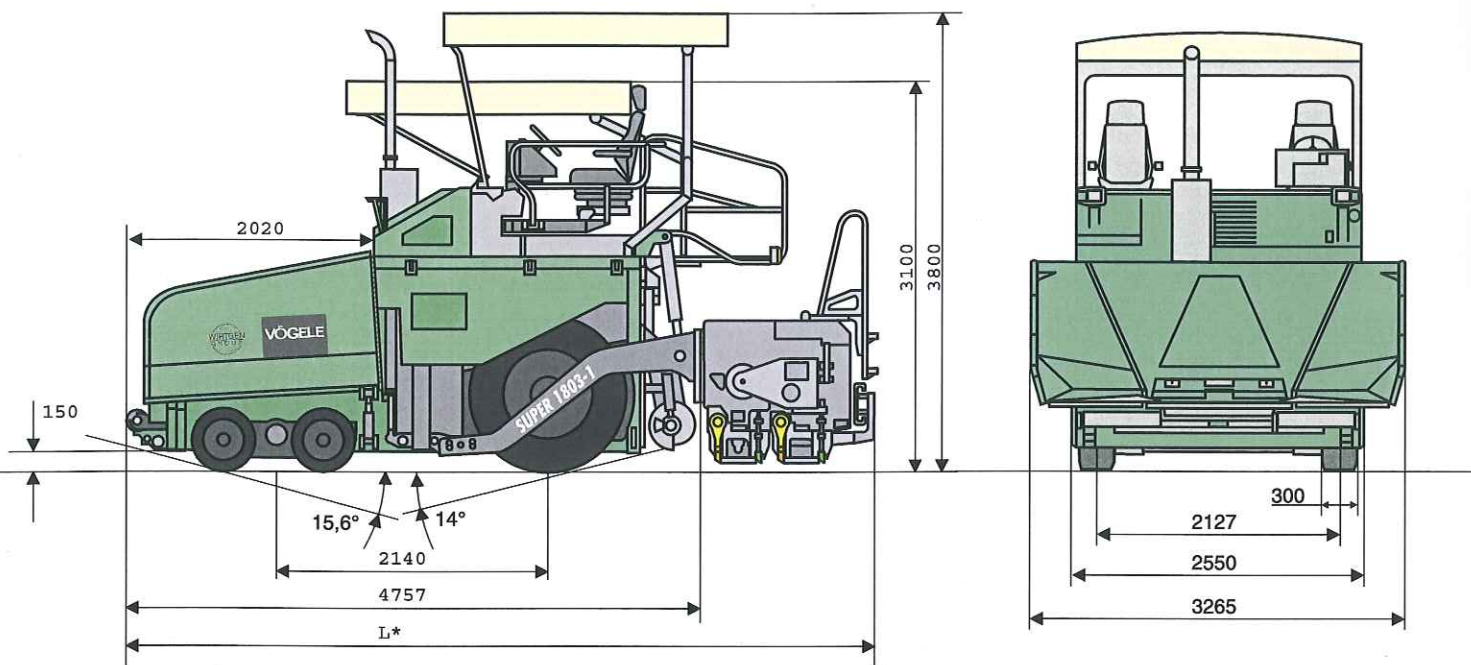


舗装幅: 2.5~8.0m

舗設能力: 700t/h

最大舗装厚: 30cm

エンジン出力: 2000rpm、127kW



寸法 mm

Lはスクリーンにより異なります

## SUPER 1803-1 技術仕様

パワーユニット	エンジン:	水冷式パーキンスディーゼルエンジン	コンベア回転速度:	最高24m/分、無段変速(自動又は手動)
型式:	1106C-E60TA(排ガス、低騒音認定済)	スクリュウ:	スクリュウ径:	正逆転方式 400mm
定格出力:	127kW/2000rpm(DINによる)	駆動:	回転速度:	各スクリュウ独立油圧駆動 最高80revs/分、無段変速 (自動又は手動)
燃料タンク容量:	220	スクリュウ高さ:	標準:	14cmまで、無段調整可能、機械式
電気系統:	24 V	注油:	オプション:	20cmまで、無段調整可能、油圧式 (最低位置は地面より5cm)
走行装置	前輪:	ボギー台車に4本装備(揺動アクスル)	集中注油システム	電気駆動式グリースポンプ式
タイヤ装備:	ソリッドタイヤ	スクリーンオプション	SB 250	基本幅2.5m、最大幅8m
タイヤサイズ:	540/300-390mm	SB 500	スクリーンの種類:	基本幅2.55m、無段調整可2.55-5m 最大幅8m
後輪:	2本の空気タイヤ(チュープレス)	オプション:4輪駆動	T=タンパーを装備	
タイヤサイズ:	14.00 R 25	速度:	V=バイブレーターを装備	
駆動:	独立油圧駆動	舗装時:最高18m/分、無段変速	P1=プレッシャーバーを装備	
標準:	2輪駆動フロントホイールと2輪駆動リアホイール	走行時:最高20km/時、無段変速	電気式(タンパー、バイブレーター)	
オプション:	4輪駆動	回転半径:	3相交流ジェネレーター	
舗装厚:	30cmまで	6.5m(外輪)	標準:	13/18kW
スクリーン加熱:	電気式(タンパー、バイブレーター)	パワーステアリング:	オプション:	22/36kW
発電機:	3相交流ジェネレーター	サービスブレーキ:	寸法:	
標準:	13/18kW	フットペダルによるマルチディスクブレーキ	長さ:	SB 250TV/TP1:5.94m
オプション:	22/36kW	補助ブレーキ	AB 500 TV:6.06m	
舗装厚:	30cmまで	油圧式	AB 500 TP1:6.19m	
スクリーン加熱:	電気式(タンパー、バイブレーター)	マルチディスクブレーキ、メンテナンスフリー	質量:	AB500TV伸縮式スクリーン付
発電機:	3相交流ジェネレーター	合材ホッパー	5m幅まで:	17.3トン
標準:	13/18kW	容量:	6.95m幅まで:	19.1トン
オプション:	22/36kW	13トン		
舗装厚:	30cmまで	ホッパー幅:		
スクリーン加熱:	電気式(タンパー、バイブレーター)	3,265mm		
発電機:	3相交流ジェネレーター	ホッパー高さ:		
標準:	13/18kW	594mm(ホッパー最低部)		
オプション:	22/36kW	プッシュローラー:		
舗装厚:	30cmまで	振動式、直径100mm可動		
スクリーン加熱:	電気式(タンパー、バイブレーター)	コンベアとスクリュウ		
発電機:	3相交流ジェネレーター	コンベア:		
標準:	13/18kW	2連式交換可能バーフィーダー		
オプション:	22/36kW	正逆転方式		
舗装厚:	30cmまで	各コンベア独立油圧駆動		
スクリーン加熱:	電気式(タンパー、バイブレーター)			
発電機:	3相交流ジェネレーター			
標準:	13/18kW			
オプション:	22/36kW			

※技術仕様は予告なく変更します



WIRTGEN JAPAN

ヴァルトゲンジャパン株式会社

〒101-0051

東京都千代田区神田神保町2-20-6 恒倉ビル3F

Tel: 03-5276-5201/Fax: 03-5276-5202