



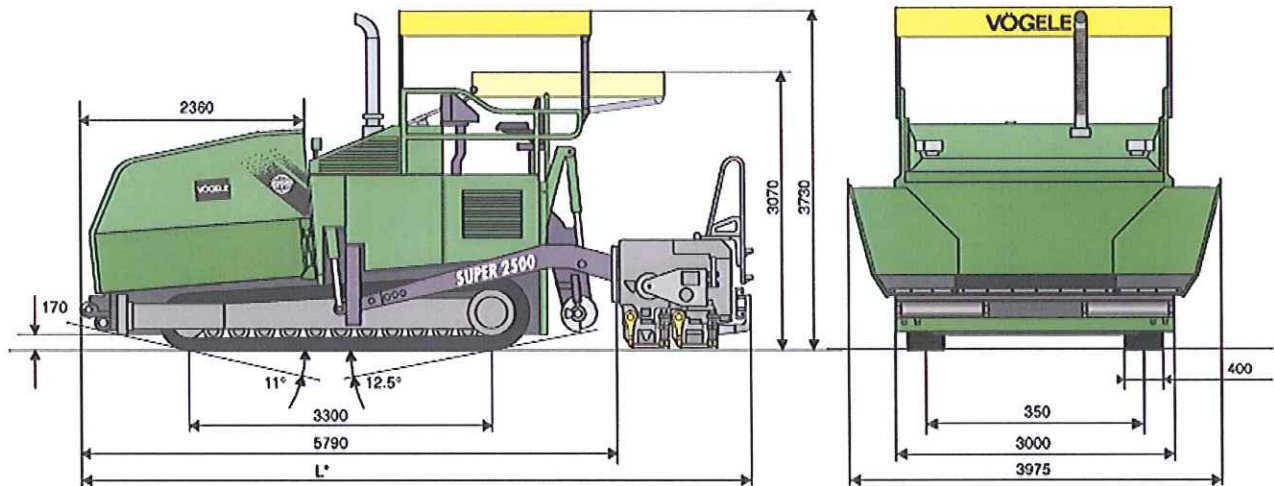
VÖGELE

SUPER 2500

クローラータイプ



舗装幅: 3.0~16.0m
舗設能力: 1100t/h
最大舗装厚: 30cm
エンジン出力: 1800rpm, 228kW (310 h.p.)
電子制御方式



寸法 mm

L※= 7m SB300TV/TP1/TP2/TVP2
7.1m AB600TV
7.2m AB600TP1/TP2

SUPER 2500 技術仕様

パワーユニット		スクリー径:	480mm
エンジン:	水冷式ドイツディーゼルエンジン	駆動:	各スクリー独立油圧駆動
型式:	BF 6M 1015C	回転速度:	最高70rpm、無段変速 (自動又は手動)
定格出力:	228kW/1,800rpm (DINによる)		
最大荷重時の燃料消費量	214 g/kWh	スクリー高さ:	15cmまで、無段調整可能
燃料タンク容量:	405 ㍓	集中給脂システム	電気駆動グリースポンプ式 コンベアベアリングとスクリーの自動給脂
電気系統:	24 V		
走行装置		質量	
クローラートラック:	ラバーパット付	トラクターユニット+AB600TV	最大舗装幅6m: 27.35トン 最大舗装幅9m: 29.5トン
接地面:	3,300mmx400mm		
サスペンション:	可変式	スクリードオプション	
トラックテンション調節:	スプリングアッセンブリー	舗装厚:	最大40cm
トラックローラー:	グリス注油	舗装幅:	スクリードの種類により異なります。
駆動方式:	各クローラー独立電子コントロール駆動		種類 / 基本幅 / 最大幅
速度:	- 舗装時: 最大18m/分、無段変速 - 回送時: 最大3.2km/時、無段変速		SB 300 / 3 m / 16 m AB 600 / 3m ~6m / 9 m
ステアリング:	左右のトラックの速度を変更		SB=固定スクリード AB=エクステンションスクリード
ブレーキ:	油圧式ネガティブブレーキ 自動スプリング式マルチディスクブレーキ	スクリードの種類(コンパクション):	TV, TP1, TP2, TVP2(SB 300)
合材ホッパー		T=タンパを装備	
容量:	17.5トン	V=バイブレータを装備	
ホッパー幅:	3,975mm	P1=プレッシャバ1本を装備	
ホッパー高さ:	815mm(ホッパー最低部)	P2=プレッシャバ2本を装備	
フロントホッパープレート高さ:	640mm	スクリードヒータ	スクリードプレート、タンパバ、プレッシャバ: 電気加熱 発電機: 3相交流式 34kW
サイドホッパープレート:	油圧開閉式		
プッシュローラー:	振り子式		
コンベアとスクリー			
コンベア:	2連式交換可能パーフィーダー付		
コンベア駆動:	各コンベア独立静油圧駆動		
コンベア回転速度:	最大24m/分、無段変速 (手動又は自動)		
スクリー:	2連式交換可能スクリーブレード		

※技術仕様は予告なく変更します



WIRTGEN JAPAN

ヴァルトゲン・ジャパン株式会社

〒101-0051

東京都千代田区神田神保町2-20-6 恒倉ビル3F

Tel: 03-5276-5201 / Fax: 03-5276-5202