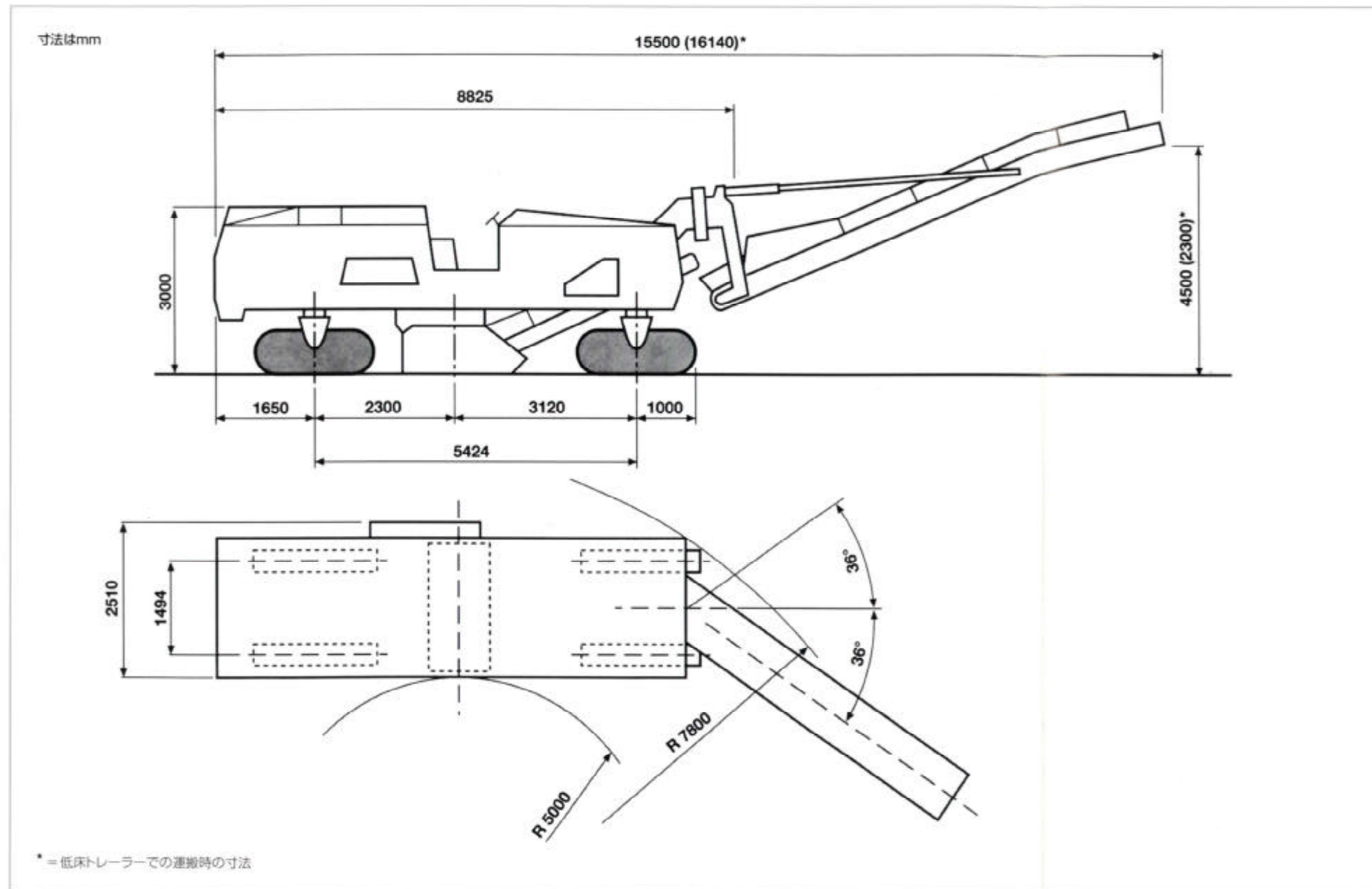




常温切削機 2100DC

技術仕様



基本設計

機械駆動式の切削ドラムと2段階式のフロントコンベア・システムを備えた常温切削機。

シャシー

各コンポーネントや部品、燃料タンクおよび水タンクを独立して備えた耐ねじれ溶接設計。すべてのコンポーネントは、メンテナンスや整備作業時に、容易に手が届くよう設計されています。

クローラー・サスペンション

全クローラー・ユニットは、高さを個々に調節できる油圧式のテレスコピック・ガイドに取り付けられています。切削の深さはリアの2本のテレスコピック・ガイドを調節してセットします。フロントの2

本は、切削作業時のポジションから走行ギアを入れる際に、機械の地上高(クリアランス)を増加させるのに使用します。クローラーは標準装備の合成ゴム製パッドを装着しています。

ステアリング

指1本でも操縦できるほど軽い油圧式4輪デュアル・ステアリング・システムを装備しており、狭い場所でも簡単に操縦でき、また蟹走り(蟹のような横方向走行)も可能です。

ドライブ・システム

全輪は2つの共通のバリアブル・ディスプレイメント油圧ポンプから動力供給を受ける独立した油圧モーターによって駆動されます。切削ギアおよび走

行ギアでの前進速度は0から最高速度まで無段階変速です。切削ギアにおける自動油圧式ディファレンシャル・ロックにより、全輪に均等な牽引力を発揮させます。すべてのスピード調節はオペレーター・プラットフォームの左右両サイドで行うことができます。

ブレーキ・システム

ブレーキは油圧制御式です。リアには、パーキングおよび緊急時の油圧ディスク・ブレーキが装備されています。故障などの場合に安全側に誤動作するフェイル・セーフ・システムを持ち、油圧が低下すると自動的にブレーキが作動します。

作業調整

全自動式作業調整装置は、エンジンにかかる負荷

から判断して、切削速度と切削状況を適合させます。この自動機能は、機械に過負荷を与えず、常に最大の生産性を実現させます。この自動作業調整装置は、手動操作に切替えるために取り消しもできます。

切削ドラム

ドラムはアップ・カット方向に回転します。標準装備の溶接型ビット・ホルダーは、簡単に素早く交換できます。ビット・ホルダーにはロケーター・ピンが付いており、治具を用いずに素早く、正確にドラムに溶接することができます。最も柔らかいアスファルトから最も固いコンクリートまで様々な舗装材料向けの切削ビットが使用できます。両サイドの特徴ある階段状のビットの配列によって、クリ

ーンでシャープな縁の切削が可能です。ボルト止めエジェクター・プレートによって、切削骨材がドラム・チャンバーから幅1mの第1コンベア・ベルトへ効率良く移送されます。

切削ビットの交換

モールドボードとドラム・ドアは、切削ドラムとビットへのアクセスを容易にするために数秒で油圧制御によって上下する設計になっています。エンジンを搭載したエア・コンプレッサーは、エア・ハンマーで切削ビットを素早く除去するために装備されています。

ダイレクト・メカニカル・ドラム駆動

出力は、最大の切削効率を得るために、エンジンからエア・クラッチとパワーバンドを経て切削ドラムの減速ギアへ伝達されます。自動油圧式テンショナーは、パワーバンドが常に正しい張力を保つようコントロールします。切削ビットの磨耗を軽減し、高品質で均等な仕上がりを約束するために、深い切削と浅い切削の2段階のドラム速度が設定されています。左側通行の国向けに、切削ドラム駆動装置を機械の右側に取り付けることも可能です。

切削深さの制御

切削の深さをコントロールするために、非常に精密な自動勾配コントロール・システムが装備されています。対象となる路面は、切削ドラムのサイド・プレートによって検知されます。勾配コントロール・システムは、後方のクローラーについている深さ調節シリンダーの位置を常に監視し調整することによって、設定された深さを保ちます。切削の深さは、オペレーターがコントロール・ステーションからでも地上からでも容易に監視できます。自動勾配コントロールを手動に切り替えることも標準装備で可能です。オプション設定のスロー制御は、標準のソケットにプラグを差し込むだけで簡単に使用できます。

散水システム

切削ドラム・ケースには圧力式散水システムが装備されており、ダストの発生を抑制し、切削ビットを冷却し、その耐用年数を延ばすメリットがあります。散水ノズルは簡単に取り外し、洗浄することができます。

防音装置

防音装置は標準装備されています。これは現場付近の一般市民の生活やオペレーターを騒音から保護します。

オペレーター・ステーション

ウォーク・スルーのオペレーター・ステーションは、広いスペースを持ち、左右に2つ座席が取り付けられています。ここからは機械前方のコンベア・システムや切削ドラムの左右両サイドのクリアランスが非常に良く見渡すことが出来ます。後方積み込み式のように、後ろを振り向いて作業を行う必要はありません。コントロール・パネルは左右両側から簡単に操縦できる設計になっています。コントロール・パネルにはスライド式鍵付きカバーが付いており、破損から保護されます。左右の折り畳み式ドライブス・シートは標準装備です。

計器類

アワーメーター、タコメーター、エンジン温度計、充電インジケーター、システム制御圧の圧力ゲージ、コンベア圧力、クローラー駆動圧、フィルターの汚れインジケーターおよび警告灯。

油圧システム

駆動系、コンベア、冷却ファン、散水装置そしてその他制御機能のためのそれぞれ独立した油圧システムがあります。油圧ポンプは、スプリッター・ギアボックスを介して、エンジン出力によって駆動されます。濾過システムは、戻りオイルとフィード・オイル・フィルター、そして全ての制御機能のための圧力フィルターから成っています。

前方積み込み式コンベア・システム

2部構成のコンベア・システムは、幅1mの第1コンベアとトラックへRAPを排出する積み込みコンベアで構成されています。両方のコンベアには、無段階式スピード・コントロールが付いており、また、最大の移送量を得るために、ベルトの表面は山型のリップ付き構造になっています。強風で埃が発生したり、移送材料がこぼれ落ちたりするのを防止するために、素早く取り付け・取り外しができるカバーが標準装備されています。積み込みコンベアは、トラックの高さに合わせて高さ調節が可能で、機械の横を伴走するトラックへの積み込みや、ウィンドローができるように、70°旋回します。トラック・バンパーにより、トラックによるコンベアの破損を防止します。輸送中のコンベアを支え、また破損から守る2本のコンベア・サポートは標準装備です。吊り上げ式ウィンドロー・ゲートは標準装備で、コンベア・システムを使用しない切削作業や常温サイクリング作業のためにドラム・プレートに取り付けられています。

電気系統

3相オルタネーターと2個の12Vバッテリー付きの24Vシステム。スターター、電気ソケット、ホーン、夜間作業に最適なスポット・ライトも含む照明一式を装備しています。

タンク補充システム

水は地上から標準Cタイプのコネクター経由で、またはオペレーター・ステーションから大型の給水口を経由して補充することができます。ディーゼル燃料は、標準ネジ付き給油口経由で、またはオペレーター・ステーションから大型の給油口を経由して補充されます。

輸送時の安全装置

クレーンでの積み込みや低床トレーラーでの輸送の際に機械を固定するための頑丈なローディング・アイが装備されています。

サイジング・ユニット

サイジング・ユニットはすきのように先端が歯状になっており、切削ドラムの直ぐ前に装着され油圧で上・下します。舗装表面をスライドし、舗装が固まりのまま割れるのを防ぎ、細かく破砕します。

技術仕様

項目		2100DC	
切削幅(最大)	mm	2,000	
切削深さ	mm	0-300	
切削ドラム			
ビット間隔	mm	15	
ビットの本数		166	
ドラムの直径(ビット付き)	mm	1,080	
ドラムの傾斜角度(最大)	度	8	
エンジン			
メーカー		メルセデスベンツ	
型式		OM444LA	
冷却方法		水冷	
シリンダー数		12	
出力	KW/HP/PS	448/601/610	
エンジン回転数	rpm	2,100	
排気量	cm ³	21,930	
燃料消費量(フルロード時)	リッター/時	110	
燃料消費量(2/3ロード時)	リッター/時	80	
速度/登坂能力			
作業速度	m/分	0-27	
走行速度	km/時	0-4.6	
登坂能力-走行ギア	%	16	
登坂能力-切削ギア	%	47	
最低地上高	mm	350	
重量			
前軸荷重	daN(kg)	18,350	
後軸荷重	daN(kg)	16,600	
船積重量	daN(kg)	34,950	
作業重量(ヨーロッパ規格:燃料タンク1/2、 水タンク1/2、作動油満タン時オペレーター、工具)	daN(kg)	37,950	
クローラー装置			
フロント・クローラー	mm	2,077×350×710	
リア・クローラー	mm	2,077×350×710	
タンク容量			
燃料タンク	リッター	1,200	
作動油タンク	リッター	300	
水タンク	リッター	4,180	
電気系統・使用電圧	V	24	
コンベアシステム			
第一ベルト幅	mm	1,000	
コンベアベルト幅	mm	1,000	
ベルトの移送能力	m ³ /時	550	
船積寸法・重量			
機械本体 長×幅×高	mm	8,830×2,600×3,000	
コンベア 長×幅×高	mm	8,000×1,150×1,500	
機械本体重量	daN(kg)	32,950	
コンベア重量	daN(kg)	2,000	

付属品

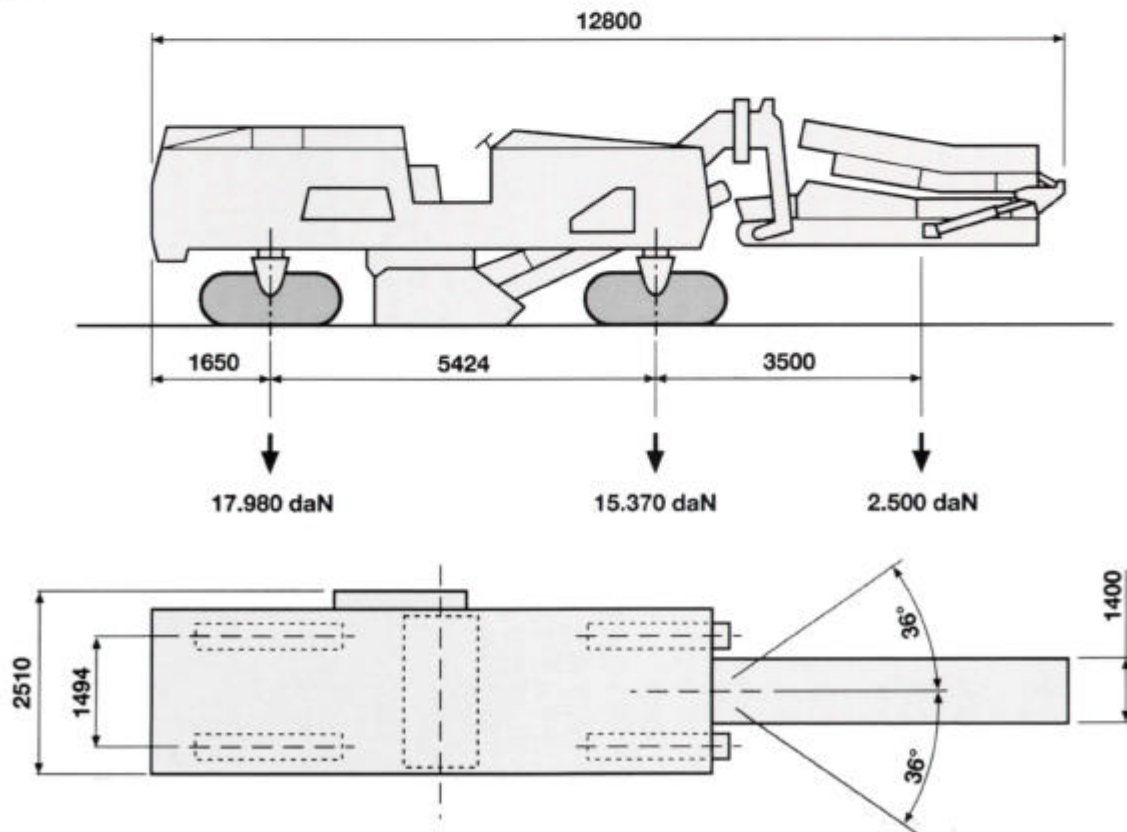
項目	2100DC
照明(取外し可能)	○
回転警告灯	○
工具一式	○
ローディング・懸架アイ	○
防音装置	○
ウォークスルーの オペレーション・ステーション	○
4輪ステアリング・システム	○
積込みコンベア	○
バックホーン	○
自動レベリング・システム	○
GSマーク(ドイツ安全協会認定規格)	○
緊急停止スイッチ5個を含む安全装備一式	○
エア・コンプレッサー	○
切削深さ400mmのドラム	●
高圧洗浄システム	●
折畳式積込みコンベア	●

項目	2100DC
クイック・チェンジ・ホルダー・システム	●
油圧昇降式第1コンベア	●
サイジング・ユニット	●
素早い切削ビットの交換に便利な エア・ハンマー等の空気式工具	●
スクリーン付きオペレーター・ステーション用 キャビー	●
油圧式サイド・プレート・リフター	●
スクレーパー・ブレードを ロックするための追加バルブ	●
縦方向のレベル平衡システム	●
スロープ・コントロール	●
水タンク用のエンジン駆動式補充ポンプ	●
水タンク用の油圧駆動式補充ポンプ	●
燃料補充用のポンプ	●
指定塗装色	●
低床輸送のためのコンベア・サポート脚	●

○ 標準 ● オプション

オプション：折畳式積込みコンベア

寸法はmm





ヴィルトゲン ジャパン 株式会社

〒101-0051 東京都千代田区神田神保町
2-20-6 恒倉ビル3F
TEL.03-5276-5201 FAX.03-5276-5202