



ヴィルトゲン 路面切削機 W1900



ヴィルトゲンの路面切削機W1900は、乗用操作タイプなので、オペレータは交通の危険にさらされることなく安全に作業ができます。また、コンパクトなデザインは作業中に全体を見渡すことができます。ロック可能なカバーは、コントロールパネルとスイッチ類を損傷から保護します。



ヴィルトゲンの路面切削機の高い切削能力の源はベルト駆動式切削ドラム。すなわちエンジン回転を機械的に直結することにより、そのパワーを効率的に伝達します。また、経験と実績に裏打ちされたヴィルトゲンの切削技術による精緻なビットアタックアングル、配列設計に基づいた切削ドラムを搭載し、卓越した平坦性、最高の切削パフォーマンスを実現します。



新型クイックチェンジホルダHT11R
(国際特許取得済)

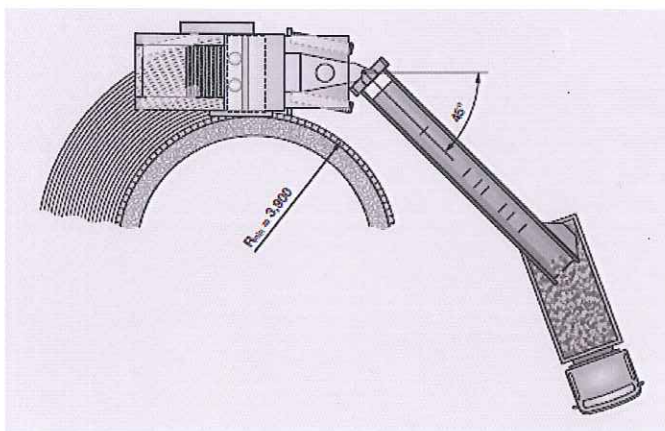


標準ドラム

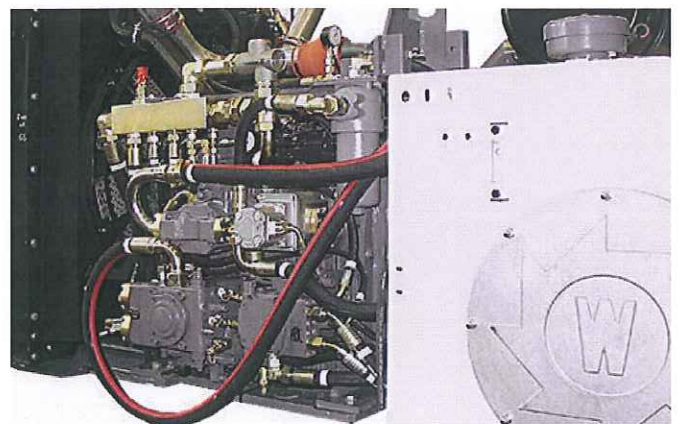
エコカッタドラム

ファインミリングドラム

ヴィルトゲンでは高度なドラム製造技術を背景に、通常の道路切削工事で使用される標準ドラムや、舗装面のマーク消しや、コブの除去等に使用されるファインミリングドラム、またビット本数を少なくしたエコカッタドラム等、様々なデザインの切削用ドラムを用意しております。



クローラ前後は独立・連動切替式操舵になっており、最少旋回が半径3,900mmと小さく、方向転換もスムーズに行うことができます。



W1900の動力ユニットは信頼のおけるダイムラー製水冷式直列8気筒OM502LAエンジンを採用しています。

*欧州排ガス3次規制(Stage IIIa)をクリアしております。
*オフロード法特殊自動車排ガス規制少数生産特例 承認済



オリジナルハックシステム

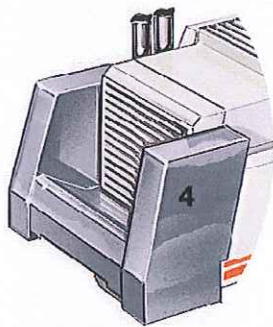
「レベルプロ(Level Pro)」



「レベルプロ (Level Pro)」とは、ヴィルトゲンが独自に開発したレベルリング制御システムです。「レベルプロ (Level Pro)」は設定用及び左右の入力用の3画面式の操作パネルと、制御システムの中核であるコントローラで構成されます。操作盤とコントローラは分離されており、操作盤は作業状況に応じて任意の場所に移設が可能である一方、コントローラは機械本体に内蔵され、外部からの衝撃による故障・破損を防ぐ構造となっております。「レベルプロ (Level Pro)」はワイヤーロープセンサ、スロープセンサ以外にも超音波センサや、トータルステーションシステム、GPSシステムなど、様々なセンサとの組合せによるレベルリング制御が可能で、情報化施工に対応したシステムです。

追加水タンク (オプション)

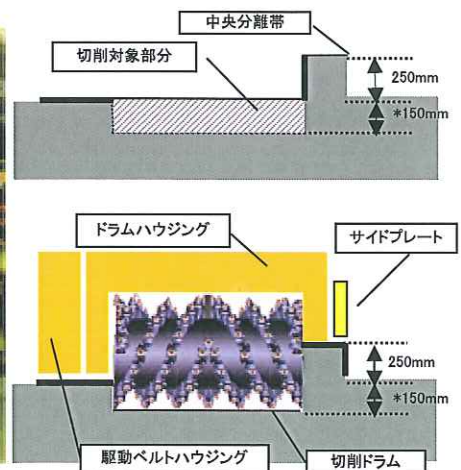
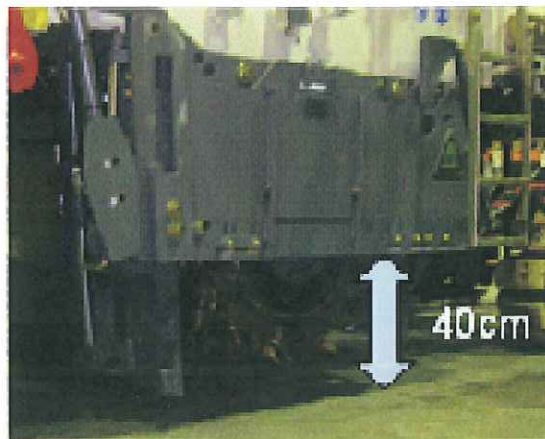
機械本体の後側にオプションで1,000ℓの水タンクを取り付けることができます。
(通常のタンクと合計で2,600ℓ)



*全長が11,920mmになります (陸送時)

日本特別仕様 (オプション) として、ドラム右側サイドプレートに最大40cmのクリアランスを設け、高さ約25cmの縁石のある箇所でもサイドプレートを上げることにより、切削ドラムを右側まで寄せての15cm程度 (※) の深掘り切削が可能です。

(※)上記切削深さは理論上の最大値であり、実際にはビットの摩耗状態や、現場の傾き、表面の状況等によって変化します。また、左側クリアランスは駆動ベルトハウジングがあるため、最大32cmです。

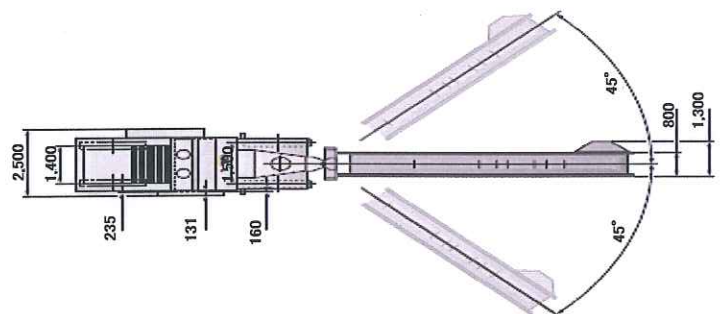
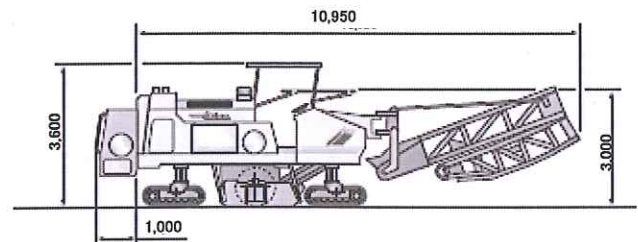
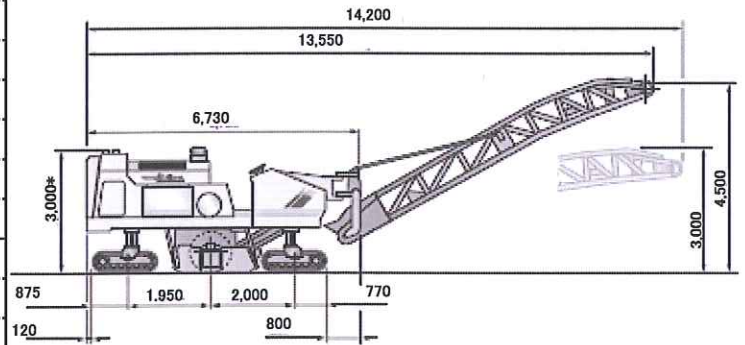


仕様

最大切削幅	2,000mm
切削深さ	0~320mm (*理論値)
切削ドラム	
ビット間隔	15mm
ビット数	162
ドラム直径	980mm
エンジン	
メーカー	Daimler
型式	OM 502 LA
冷却方式	水冷式
シリンダー数	8
出力	340 kW/455 HP/462 PS
エンジン回転数	2,000 min ⁻¹
排気量	15,900cm ³
燃料消費量(フルロード時)	84 l/h
燃料消費量(2/3ロード時)	56 l/h
速度・登坂能力	
速度	0~29.5 m/min (0~4.5 km/h)
登坂能力理論値	80 %
最大傾斜角	5°
最低地上高	240mm
重量	
前軸荷重(満タン時)	16,530kg
後軸荷重(満タン時)	11,430kg
本体質量	25,400kg
作業質量(CE基準)	26,680kg
作業質量(満タン時)	27,960kg
クローラ	
前クローラサイズ(長さ×幅×厚)	1,600 X 260 X 550mm
後クローラサイズ(長さ×幅×厚)	1,600 X 260 X 550mm
タンク容量	
燃料タンク	850 l
作動油タンク	270 l
水タンク	1,600 l
電気システム	24 v
コンベアシステム	
第1コンベアベルト幅	800mm
第2コンベアベルト幅	800mm
コンベア排出能力理論値	290 m ³ /h
運搬時寸法	
本体寸法(長さ×幅×高さ)	6,600 X 2,550 X 3,000mm
コンベア寸法(長さ×幅×高さ)	8,500 X 1,300 X 1,150mm
本体重量	23,860kg
コンベア重量	1,540kg



機械寸法(単位mm)



ご注意

- ◆ご使用前に、必ず取扱説明書をお読みの上、正しくご使用ください。
- ◆カタログの記載内容は予告なく変更することがあります。



WIRTGEN JAPAN

ヴィルトゲン・ジャパン株式会社
 東京都千代田区神田神保町2-20-6
 Tel : 03-5276-5201
 Fax : 03-5276-5202

お問い合わせ