



ヴィルトゲン

小型路面切削機 W35DC



ウィルトゲンの小型路面切削機W35DCは、コンパクトなボディで操作性に優れ、細かな作業をスムーズにこなし、道路補修工事には欠かせないアイテムです。



小さくてもパワフル = ウィルトゲンW35DC



トラクションの高い3輪駆動で、力強い切削力をサポートします。



スイング式コンベアオプションを搭載すれば、切削廃材のホイールローダ等への直接積込が可能になり、長距離の溝切り施工でも作業員の負担を軽減します。スクレーパはヒンジドア式でビット交換時のドラムへのアクセスもスムーズです。



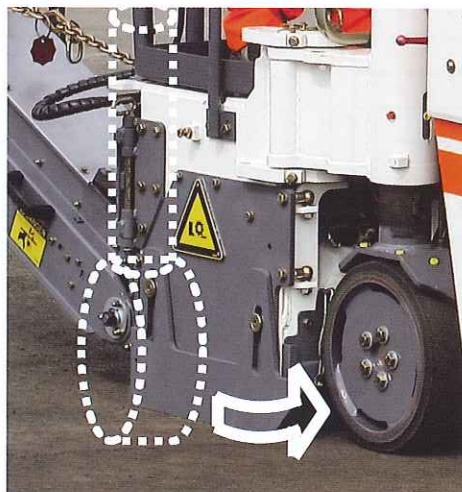


人間工学に基づいて設計されたオペレータパネルには各操作ボタンが使いやすく配列されており、マンホールまわりの切削作業など、様々な局面で卓越した操作性を実現します。

スクレーパブレードは油圧昇降式

右リアタイヤを収納して縁石際を切削

最大500mm幅のドラムが搭載可能
(オプション)



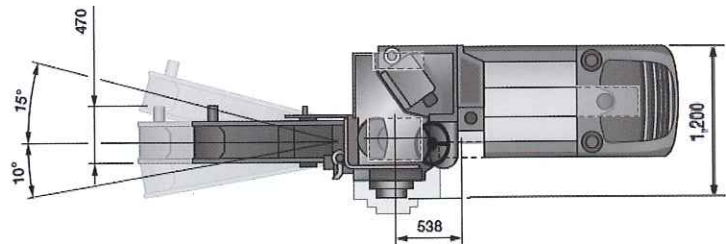
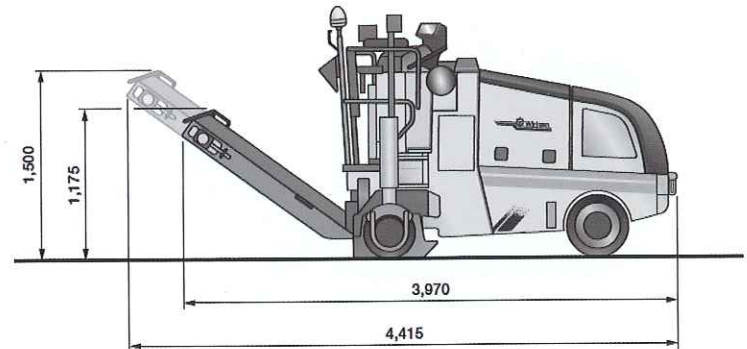
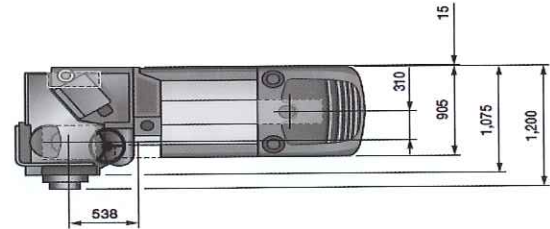
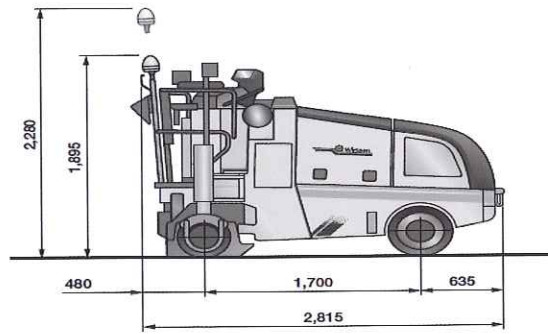
両側ボンネットが大きく開放できるので、サービス・メンテナンス時も機械内部へアクセスしやすい構造になっております。



仕様

最大切削幅	350mm (オプション500mm)
切削深さ	0~110mm (*理論値)
切削ドラム	
ピット間隔	12mm
ピット数	36
ドラム直径	460mm
エンジン	
メーカー	Deutz
型式	D2011 L04W
冷却方式	水冷式
シリンダー数	4
出力	42.8kw/57.4HP/58.2PS
エンジン回転数	2,300min ⁻¹
排気量	3,620cm ³
燃料消費量(フルロード時)	12.6ℓ/h
燃料消費量(2/3ロード時)	8.4ℓ/h
速度・登坂能力	
切削ギア	0~25 m/min
回送ギア	0~6 km/h
登坂能力理論値(切削ギア)	80%
登坂能力理論値(回送ギア)	20%
最大傾斜角	8°
最低地上高	115mm
重量	
前軸荷重(満タン時)	2,190kg
後軸荷重(満タン時)	2,460kg
本体質量	4,250kg
作業質量(CE基準)	4,450kg
作業質量(満タン時)	4,650kg
タイヤ	
タイプ	ソリッド・ゴム
前タイヤサイズ(直径×幅)	500 X 250mm
後タイヤサイズ(直径×幅)	405 X 130mm
タンク容量	
燃料タンク	70 ℓ
作業油タンク	50 ℓ
水タンク	275 ℓ
電気システム	24 V
コンベアシステム	
ベルト幅	250mm
コンベア排出能力理論値	33m ³ /h
運転時寸法	
本体寸法(長さ×幅×高さ)	2,815 X 1,200 X 1,895mm

機械寸法(単位:mm)



- ◆ご使用前に、必ず取扱説明書をお読みの上、正しくご使用ください。
- ◆カタログの記載内容は予告なく変更することがあります。